



MINIBOX 130/150

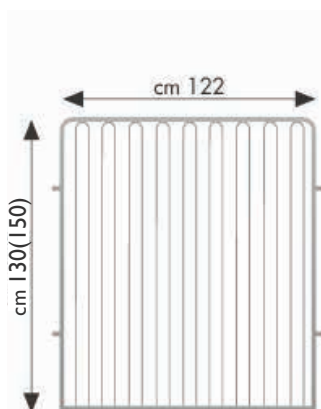
Art. 470/71/72/73 - 450/51 - 455/56



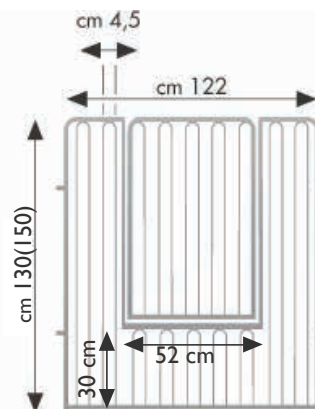
MiniBox 130/150® è un nuovo recinto, semplice, robusto, molto elegante e gradevole all'aspetto. E' molto utile come recinto d'emergenza e può essere usato per delimitare l'area verde di un giardino, parte di un terrazzo o aree interne di abitazioni. I pannelli sono costruiti da tubi d'acciaio sagomati che con la loro struttura a tubi paralleli dissuadono gli animali dall'appoggiarsi con le zampe anteriori su di essi, evitando soprattutto nei cuccioli, problemi articolari agli arti posteriori. Questa tipologia di struttura tubolare del pannello dissuade anche cani di taglia medio/grande ad arrampicarsi, come invece può avvenire con pannelli in rete. Il passaggio cancello (alto 20 cm. da terra), non permette la fuga dei cuccioli. Per formare recinti di grandi dimensioni o lunghi tratti di recinzione sono disponibili colonnine che possono essere infisse direttamente nel terreno o fissate al pavimento per mezzo di tasselli. Sono disponibili zincati a caldo o, a richiesta, verniciati a forno di colore verde. **Dimensioni:** altezza cm. 130 o 150, larghezza solo pannello cm. 122 con paletto cm. 130. Distanza passante fra i tubi mm. 48.



I PANNELLI



Pannello
art.450 (h cm 130)
art.470 (h cm 150)



Pannello con cancelletto
art.451 (h cm 130)
art.471 (h cm 150)



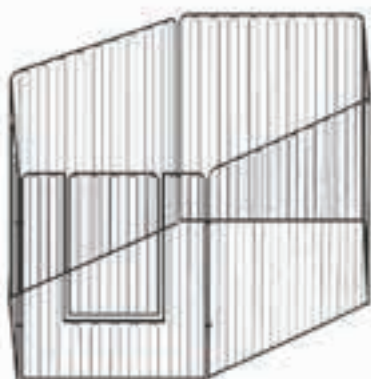
art. 455 (cm 160)
art. 472 (cm 180)

paletto di sostegno da giardino



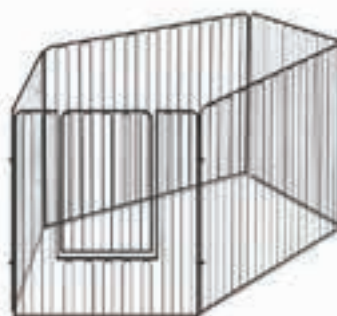
art. 456 (cm 130)
art. 473 (cm 150)

paletto di sostegno da pavimento



COMPOSIZIONE A

n° 5 art. 450 (470)
n° 1 art. 451 (471)



COMPOSIZIONE B

n° 4 art. 450 (470)
n° 1 art. 451 (471)